

MO-V

CARACTERISTICAS

CERTIFICACIONES



- Homologado para todo tipo de hormigón no fisurado, todas las aplicaciones en hormigón.
- Espárragos homologados M8-M24.
- Empleo para cargas altas.
- Válido para taladros secos, húmedos e inundados.
- Empleo para cargas estáticas o cuasi-estáticas.
- Versión en acero cincado, acero inoxidable A2 y A4.
- Rango de temperatura de -40°C a +80°C (máxima temperatura a largo plazo +50°C).



APILCACIONES

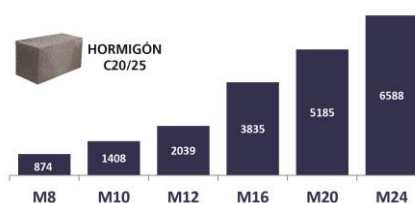
- Para uso interior y exterior.
- Aplicaciones estructurales.
- Fijación de vallas de carretera.
- Fijación de carteles, maquinaria, calderas, señales, vallas publicitarias, etc.



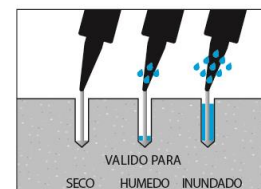
MATERIAL BASE



CARGAS MAXIMAS RECOMENDADAS [kg]



CONDICION DE TALADRO



EJEMPLOS DE APLICACIÓN



VALIDO PARA

Varilla roscada



M8-M24 Varilla Roscada

1. GAMA



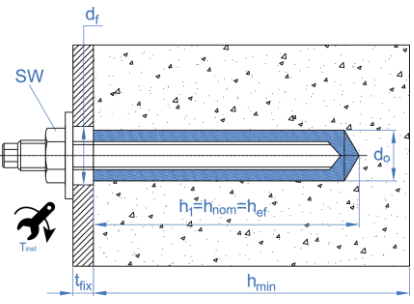
ITEM	CÓDIGO	MED.	FOTO	COMPONENTE	MATERIAL	
1	MOV300 MOV410	300 ml. 410 ml.		MORTERO VNINYLESTER	Resina vinylester Formato: cartuchos de 300 y 410 ml	12

2. ACCESORIOS

ITEM	CÓDIGO	FOTO	COMPONENTE	MATERIAL
1	MOPISSI		PISTOLAS APLICACIÓN	Pistola para cartuchos de 300 ml
	MOPISTO			Pistola para cartuchos coaxiales de 410 ml
2	EQ-AC EQ-8.8 EQ-A2 EQ-A4		ESPÁRRAGO	Espárragos acero roscado, clase 5.8 ISO 898-1 Espárragos acero roscado, clase 8.8 ISO 898-1 Espárragos acero inoxidable A2-70 Espárragos acero inoxidable A4-70
3	MORCEPKIT		CEPILLOS LIMPIADORES	Kit de 3 cepillos limpiadores de $\varnothing 14$, $\varnothing 20$ y $\varnothing 29$ mm.
4	MOBOMBA		BOMBA LIMPIADORA	Bomba para la limpieza de restos de polvo y fragmentos en el taladro
5	MORCANU		CÁNULA MEZCLADORA	Plástico. Mezcla estática por laberinto
6	MO-TN		TAMIZ NYLON	Plástico color blanco o gris
7	MO-TR		TAMIZ METÁLICO ROSCADO	Tamiz metálico roscado M8, M10, M12, cincado.
8	MO-TM		TAMIZ METÁLICO	Tamiz metálico $\varnothing 12$, $\varnothing 16$ y $\varnothing 22$,

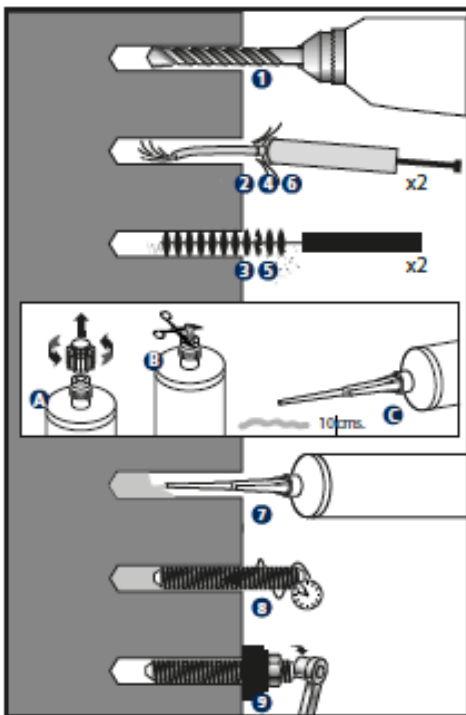
3. DATOS INSTALACIÓN

3.1. FIJACIONES EN HORMIGÓN (PARÁMETROS DE INSTALACIÓN)

MÉTRICA		M8	M10	M12	M16	M20	M24
d_0 : diámetro nominal	[mm]	10	12	14	18	22	26
d_f : diámetro en placa anclaje \leq	[mm]	9	12	14	18	22	26
T_{ins} : par de apriete \leq	[Nm]	10	20	40	80	150	200
Cepillo limpieza circular		Ø14		Ø20		Ø29	
$h_{ef,min} = 8d$							
h_1 : profundidad del taladro	[mm]	64	80	96	128	160	192
$s_{cr,N}$: distancia crítica entre anclajes	[mm]	192	240	288	384	480	576
$c_{cr,N}$: distancia crítica al borde	[mm]	96	120	144	192	240	288
c_{min} : distancia mínima al borde	[mm]	35	40	50	65	80	96
s_{min} : distancia mínima entre anclajes	[mm]	35	40	50	65	80	96
h_{min} : espesor mínimo de hormigón	[mm]	100	110	126	158	204	244
Espárrago estándar							
h_1 : profundidad del taladro	[mm]	80	90	110	128	170	210
$s_{cr,N}$: distancia crítica entre anclajes	[mm]	240	270	330	384	510	630
$c_{cr,N}$: distancia crítica al borde	[mm]	120	135	165	192	255	315
c_{min} : distancia mínima al borde	[mm]	43	45	56	65	85	105
s_{min} : distancia mínima entre anclaje	[mm]	43	45	56	65	85	105
h_{min} : espesor mínimo de hormigón	[mm]	110	120	140	158	214	262
$h_{ef,max} = 12d$							
h_1 : profundidad del taladro	[mm]	96	120	144	192	240	288
$s_{cr,N}$: distancia crítica entre anclajes	[mm]	288	360	432	576	720	864
$c_{cr,N}$: distancia crítica al borde	[mm]	144	180	216	288	360	432
c_{min} : distancia mínima al borde	[mm]	50	60	70	95	120	145
s_{min} : distancia mínima entre anclaje	[mm]	50	60	70	95	120	145
h_{min} : espesor mínimo de hormigón	[mm]	126	150	174	222	284	340
Código espárrago cincado 5.8 / 8.8 		EQAC08110 EQ8808110	EQAC10130 EQ8810130	EQAC12160 EQ8812160	EQAC16190 EQ8816190	EQAC20260 EQ8820260	EQAC24300 EQ8824300
Código espárrago inoxidable A2 / A4 		EQA208110 EQA408110	EQA210130 EQA410130	EQA212160 EQA412160	EQA216190 EQA416190	EQA220260 EQA420260	EQA224300 EQA424300
		<ul style="list-style-type: none"> El valor de profundidad h_{ef} puede ser elegido por el usuario entre $h_{ef,min} = 8d$ y $h_{ef,max} = 12d$. Los valores intermedios pueden ser interpolados. Las distancias críticas son aquellas en las que los anclajes de un grupo de anclajes no se ven influenciados entre sí a efectos de cargas de tracción. Para distancias inferiores, hasta las distancias mínimas, se deben aplicar los coeficientes reductores correspondientes. Se disponen de espárragos estándar para cada métrica, reflejados en la tabla. 					

4. INSTALACIÓN DE PRODUCTO

4.1. INSTALACIÓN EN HORMIGÓN



1. TALADRAR

Comprobar que el hormigón esté bien compactado y sin poros significativos.

Admisible en taladros secos, húmedos o inundados.

Temperaturas cartuchos: $\geq +5\text{ }^{\circ}\text{C}$

Temperatura material base: MO-V $\geq +5\text{ }^{\circ}\text{C}$

Taladro en posición percusión o martillo.

Taladrar a diámetro y profundidad especificados.

2 - 6. SOPLAR Y LIMPIAR

Limpiar el agujero de restos de polvo y fragmentos del taladrado según indicaciones del gráfico. Si el taladro tiene agua en su interior ésta debe ser eliminada antes de inyectar la resina.

A - B* - C. ABRIR CARTUCHO

Roscar la cánula en el cartucho y colocar el conjunto en la pistola de aplicación. Apretar el gatillo hasta conseguir que el mortero salga por la punta de un color gris uniforme, sin irisaciones (indican mezcla incorrecta); desechar las dos primeras emboladas de cada cartucho, que no serán utilizadas para fijaciones. ***En los cartuchos de 300 ml cortar el extremo de la bolsa, por detrás de la grapa de cierre.**

7. APLICAR MORTERO

Insertar la cánula hasta el fondo del taladro y aplicar mortero; ir retirando la cánula lentamente, asegurándose de que no quedan burbujas de aire.

Rellenar el taladro hasta $\frac{1}{2}$ a $\frac{3}{4}$ de su profundidad.

En caso de que no se use completamente el cartucho dejar la cánula montada. Cambiarla solo en el caso de que se vaya a utilizar de nuevo transcurrido el tiempo de manipulación, volviendo a desechar las dos primeras emboladas.

8. INSTALAR

Introducir el espárrago a instalar con la mano, roscando ligeramente, hasta el fondo del taladro, asegurándose de que el mortero cubre los filetes de rosca. La introducción del anclaje debe realizarse dentro del tiempo de manipulación. Se debe observar rebose del mortero en la boca del taladro para asegurar que el hueco entre el espárrago y el taladro queda relleno completamente.

TEMPERATURAS Y TIEMPOS DE CURADO

TIPO	Temperatura material base [$^{\circ}\text{C}$]	Tiempo de manipulación [min]	Tiempo de curado [min]
MO-V	min +5	18	120
	+5 a +10	12	120
	+10 a +20	6	80
	+20 a +25	4	40
	+25 a +30	3	30
	+30 a +35	2	20
	+35 a +40	1.5	15
	+40	1.5	10

9. APLICAR PAR DE APRIETE INSTALAR

Una vez transcurrido el tiempo de curado aplicar el par de apriete, no excediendo el valor indicado en la tabla

5. CONDICIONES DE ALMACENAMIENTO

Mantener el producto almacenado en lugar seco y fresco, protegido de la luz directa del sol y focos de calor, a una temperatura de +5 °C a +25 °C.



Vida del producto en el cartucho sin abrir: 18 meses desde la fecha de fabricación. La fecha de caducidad viene indicada en el exterior del cartucho.

6. RESISTENCIAS

6.1 FIJACIÓN EN HORMIGÓN

Resistencias en hormigón C20/25 para un anclaje aislado (sin efectos de distancia al borde ni de distancias entre anclajes) y espárrago clase 5.8 o inoxidable clase A4-70.

RESISTENCIAS CARACTERÍSTICAS

TIPO HORMIGÓN	DIÁMETRO				M8	M10	M12	M16	M20	M24	
	HORMIGÓN NO FISURADO	CINCADO	Tracción	$h_{ef,min} = 8d$	N_{Rk}	[kN]	19,3	25,1	43,4	64,3	85,4
Espárrago estándar 5.8				N_{Rk}	[kN]	<u>18,0</u>	28,2	49,7	64,3	90,7	118,7
Espárrago estándar 8.8				N_{Rk}	[kN]	24,1	28,2	49,7	64,3	90,7	118,7
Cortadura			$h_{ef,max} = 12d - 5.8$	N_{Rk}	[kN]	<u>18,0</u>	<u>29,0</u>	<u>42,0</u>	<u>79,0</u>	128,1	162,8
			$h_{ef,max} = 12d - 8.8$	N_{Rk}	[kN]	28,9	37,7	65,1	96,5	128,1	162,8
			Todas las profundidades 5.8	V_{Rk}	[kN]	<u>9,0</u>	<u>15,0</u>	<u>21,0</u>	<u>39,0</u>	<u>61,0</u>	<u>88,0</u>
ACERO INOXIDABLE		Tracción	Todas las profundidades 8.8	V_{Rk}	[kN]	<u>15,0</u>	<u>23,0</u>	<u>34,0</u>	<u>63,0</u>	<u>98,0</u>	<u>141,0</u>
			$h_{ef,min} = 8d$	N_{Rk}	[kN]	19,3	25,1	43,4	64,3	85,4	108,5
			Espárrago estándar	N_{Rk}	[kN]	24,1	28,2	49,7	64,3	90,7	118,7
		Cortadura	$h_{ef,max} = 12d$	N_{Rk}	[kN]	<u>26,0</u>	37,7	<u>59,0</u>	96,5	128,1	162,8
			Todas las profundidades	V_{Rk}	[kN]	<u>13,0</u>	<u>20,0</u>	<u>30,0</u>	<u>55,0</u>	<u>86,0</u>	<u>124,0</u>

RESISTENCIAS DE CÁLCULO

TIPO HORMIGÓN	DIÁMETRO				M8	M10	M12	M16	M20	M24	
	HORMIGÓN NO FISURADO	CINCADO	Tracción	$h_{ef,min} = 8d$	N_{Rd}	[kN]	10,7	13,9	24,1	35,7	47,4
Espárrago estándar 5.8				N_{Rd}	[kN]	<u>12,0</u>	15,7	27,6	35,7	50,4	65,9
Espárrago estándar 8.8				N_{Rd}	[kN]	13,4	15,7	27,6	35,7	50,4	65,9
$h_{ef,max} = 12d - 5.8$			N_{Rd}	[kN]	<u>12,0</u>	<u>19,3</u>	<u>28,0</u>	<u>52,6</u>	71,2	90,4	
$h_{ef,max} = 12d - 8.8$			N_{Rd}	[kN]	16,0	20,9	36,1	53,6	71,2	90,4	
Cortadura			Todas las profundidades 5.8	V_{Rd}	[kN]	<u>7,2</u>	<u>12,0</u>	<u>16,8</u>	<u>31,2</u>	<u>48,8</u>	<u>70,4</u>
		Todas las profundidades 8.8	V_{Rd}	[kN]	<u>12,0</u>	<u>18,4</u>	<u>27,2</u>	<u>50,4</u>	<u>78,4</u>	<u>112,8</u>	
ACERO INOXIDABLE		Tracción	$h_{ef,min} = 8d$	N_{Rd}	[kN]	10,7	13,9	24,1	35,7	47,4	60,3
			Espárrago estándar	N_{Rd}	[kN]	13,4	15,7	27,6	35,7	50,4	65,9
			$h_{ef,max} = 12d$	N_{Rd}	[kN]	<u>13,6</u>	20,9	<u>31,0</u>	53,6	71,2	90,4
		Cortadura	Todas las profundidades	V_{Rd}	[kN]	<u>8,3</u>	<u>12,8</u>	<u>19,2</u>	<u>35,2</u>	<u>55,1</u>	<u>79,4</u>

CARGAS MÁXIMAS RECOMENDADAS (con $\gamma_F = 1.4$)

TIPO HORMIGÓN	DIÁMETRO				M8	M10	M12	M16	M20	M24	
	HORMIGÓN NO FISURADO	CINCADO	Tracción	$h_{ef,min} = 8d$	N_{rec}	[kN]	7,6	9,9	17,2	25,5	33,9
Espárrago estándar 5.8				N_{rec}	[kN]	<u>8,5</u>	11,2	19,7	25,5	36,0	47,1
Espárrago estándar 8.8				N_{rec}	[kN]	9,5	11,2	19,7	25,5	36,0	47,1
$h_{ef,max} = 12d - 5.8$			N_{rec}	[kN]	<u>8,5</u>	<u>13,8</u>	<u>20,0</u>	<u>37,6</u>	50,8	64,6	
$h_{ef,max} = 12d - 8.8$			N_{rec}	[kN]	11,4	14,9	25,8	38,3	50,8	64,6	
Cortadura			Todas las profundidades 5.8	V_{rec}	[kN]	<u>5,1</u>	<u>8,5</u>	<u>12,0</u>	<u>22,2</u>	<u>34,8</u>	<u>50,2</u>
		Todas las profundidades 8.8	V_{rec}	[kN]	<u>8,5</u>	<u>13,1</u>	<u>19,4</u>	<u>36,0</u>	<u>56,0</u>	<u>80,5</u>	
ACERO INOXIDABLE		Tracción	$h_{ef,min} = 8d$	N_{rec}	[kN]	7,6	9,9	17,2	25,5	33,9	43,0
			Espárrago estándar	N_{rec}	[kN]	9,5	11,2	19,7	25,5	36,0	47,1
			$h_{ef,max} = 12d$	N_{rec}	[kN]	<u>9,7</u>	14,9	<u>22,1</u>	38,3	50,8	64,6
		Cortadura	Todas las profundidades	V_{rec}	[kN]	<u>5,9</u>	<u>9,1</u>	<u>13,7</u>	<u>25,1</u>	<u>39,3</u>	<u>56,7</u>

1 KN ≈ 100 kg

Los valores subrayados y en cursiva indican fallo del acero. El resto indica fallo por extracción.

**COEFICIENTES DE MAYORACIÓN A EXTRACCIÓN
PARA CARGA A TRACCIÓN EN HORMIGONES DE ALTA RESISTENCIA**

FACTOR DEL HORMIGÓN	C30/37	C40/50	C50/60
Ψ_c (No Fisurado)	1,12	1,19	1,30

6.2 RESISTENCIA QUIMICA

Resistencia química del producto ante diferentes entornos químicos específicos y para una concentración determinada.

Entorno Químico	Concentración	Resultado	Entorno Químico	Concentración	Resultado
Solución acuosa Ácido acético	10%	✓	Hexano	100%	C
Acetona	100%	SIN DATOS	Ácido clorhídrico	10%	✓
Solución acuosa Cloruro de aluminio	Saturado	✓		15%	✓
Solución acuosa Nitrato de aluminio	10%	✓		25%	C
Solución de amoníaco	5%	SIN DATOS		Gas de sulfuro de hidrógeno	100%
Combustible para aviones	100%	SIN DATOS	Alcohol isopropílico	100%	SIN DATOS
Benceno	100%	SIN DATOS	Aceite de linaza	100%	✓
Ácido benzoico	Saturado	✓	Aceite lubricante	100%	✓
Alcohol de bencilo	100%	SIN DATOS	Aceite mineral	100%	✓
Solución de Hipoclorito de Sodio	5 - 15%	✓	Parafina / queroseno (doméstico)	100%	C
Alcohol butílico	100%	C	Solución acuosa de fenol	1%	SIN DATOS
Solución acuosa de sulfato de calcio	Saturado	✓	Ácido fosfórico	50%	✓
Monóxido de carbono	Gas	✓	Hidróxido de potasio	10% / pH13	C
Tetracloruro de carbono	100%	SIN DATOS	Agua de mar	100%	C
Agua de cloro	Saturado	SIN DATOS	Estireno	100%	SIN DATOS
Cloro Benzeno	100%	SIN DATOS	Solución de Dióxido de Azufre	10%	✓
Solución acuosa de ácido cítrico	Saturado	✓	Dióxido de azufre (40 ° C)	5%	✓
Ciclohexanol	100%	✓	Ácido sulfúrico	10%	✓
Combustible diésel	100%	C		50%	✓
Dietilenglicol	100%	✓	Trementina	100%	C
Etanol	95%	SIN DATOS	Disolvente	100%	✓
Solución acuosa de etanol	20%	C	Xileno	100%	SIN DATOS
Heptano	100%	C	Contacto solo hasta un máximo de 25°C		C
Resistente hasta 75°C conservando al menos el 80% de las propiedades físicas		✓	No resistente		X

7. DOCUMENTACION OFICIAL

A través de nuestro departamento comercial o de nuestra página web www.indexfix.com puede obtener los siguientes documentos:

- Ficha de datos de seguridad MOV.
- Homologación europea ETA 13/0753 para instalación en hormigón fisurado y no fisurado según guía EAD 330499-00-0601, opción 7, de M8 a M24.
- Declaración de prestaciones DoP MOV.
- Programa de cálculo de anclajes INDEXcal.
- Programa de cálculo de necesidades de cartuchos INDEXmor.